

12 509 970 90



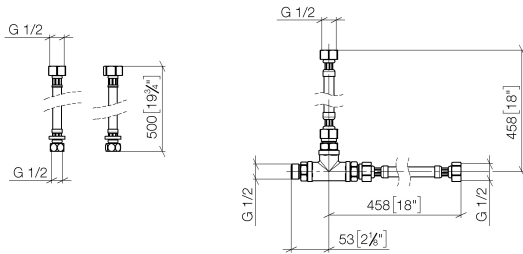
- 2x flexibles de pression 1/2" x 1/2" x 412 mm
- 2x flexibles de pression 3/8" x 1/2" x 500 mm

Raccords de flexibles pour la combinaison de
2 points d'eau avec inverseur 29 12X SSS.

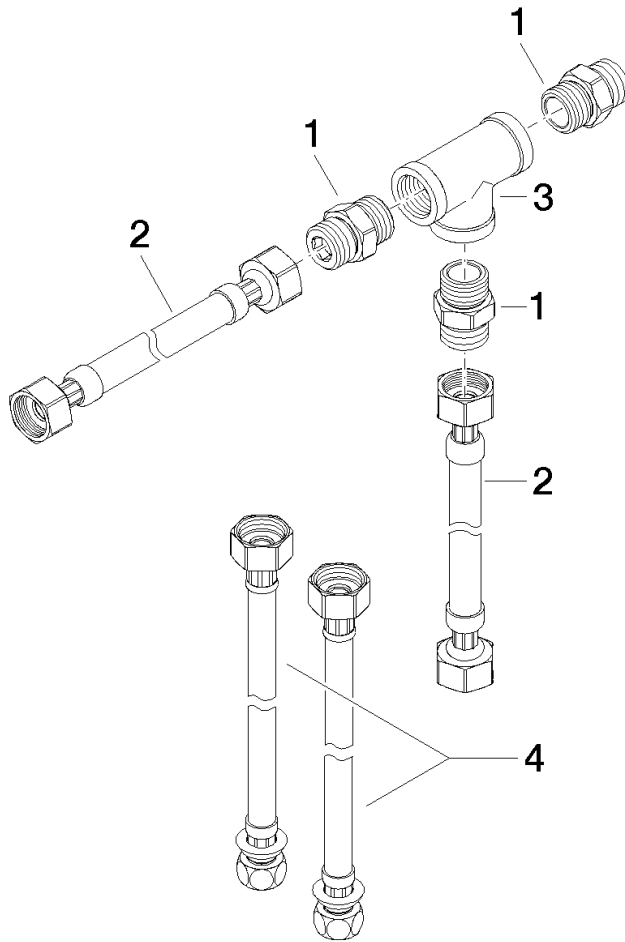
S'adapte aux gammes suivantes : IMO,
LULU, MADISON, MEM, TARA, CL.1, LISSÉ,
VAIA, META, CYO

12 509 970 90

mm [inches]



12 509 970 90



Liste des pièces de rechange

N°	Article Numéro	Désignation	Fréquence de montage	Délai de livraison
1	09 24 03 242 90	raccord à vis	3	2
2	12 502 970 90	Flexible de pression 1/2" x 1/2" x 400 mm -	2	2
3	09 17 11 035 90	patte de fixation	1	2
4	12 506 970 90	Flexibles de pression -	2	2